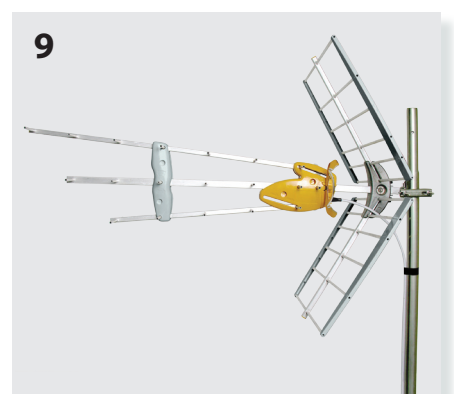
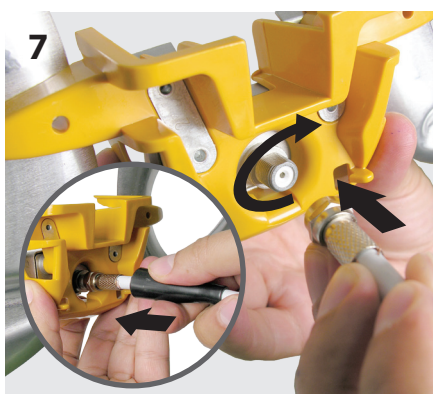
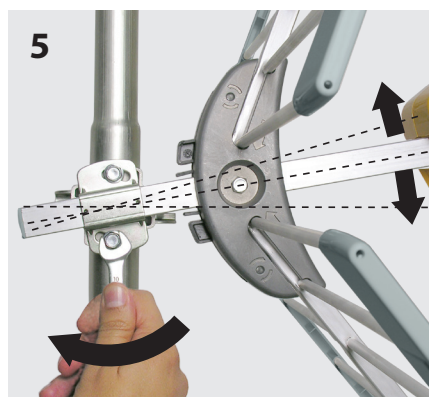
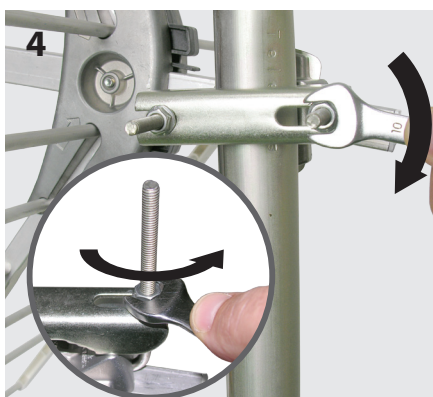


Antena / Antena / Antenne / Antenna / Antenna / Antenne / Antena / Антенна / Κεραία

Ref./ Μοδ. / Κωδ. 149922, 149942

DATBOSS

POWERED BY
TFORCE



Κωδ.	Μοδ.	N. kat.	Ref.	Art.	Ref.	Art. Nr.	Ref.	Ref.		149922		149942	
Εύρος Μπάντας	Πολοσα частот	Pasmo pracy	Bande de travail	Banda	Banda de trabalho	Band	Banda de trabajo	Working band	MHz	470 - 698 (CH21 - CH48)		470 - 790 (CH21 - CH60)	
Λειτουργία	Режим работы усилителя	Tryb	Mode	Modo	Modo	Modus	Modo	Mode	BOSS	OFF (passive)	ON (active)	OFF (passive)	ON (active)
Απολαβή	Кoeffициент усиления	Wzmocnienie	Gain	Guadagno	Ganho	Gewinn / Verstärkung	Ganancia	Gain	dB	18	42 max.*	18	45 max.*
Στάθμη εξόδου	Выходной уровень	Poziom wyjściowy	Niveau d' sortie	Livello uscita	Nivel de saída	Ausgangsspannung	Nivel de salida	Output level		---	Auto*	---	Auto*
Λόγος σήματος/ θορύβου	Уровень шума	Współczynnik szumu	Facteur de bruit	Figura di rumore	Figura de ruído	Rauschmaß	Figura de ruido	Noise figure	dB	---	1,2 (typ)	---	1,2 (typ)
Συνιστώμενη στάθμη σήματος	Рекомендованно использовать при уровне входного сигнала	Poziom wykorzystania sygnału (zalecane)	Niveau signal d'utilisation (recomm.)	Livello di segnale (consigliato)	Nivel de sinal de uso (recomend.)	Eingangsspegel (empfohlen)	Nivel de señal de uso (recomend.)	Signal level of use (recommend.)	dBμV	>75	< 75	>75	< 75
Τροφοδοσία	Напряжение питания	Napięcie zasilania	Voltage de alimentation	Alimentaz.	Tensão de alimentação	Spannungsversorgung	Tensión de alimentación	Powering voltage	V===	0	12 ... 24	0	12 ... 24
Κατανάλωση	Максимальный потребляемый ток	Pobór prądu	Consommation	Assorbimento	Consumo	Stromverbrauch	Consumo	Consumpt.	mA	---	40 max	---	40 max
Άνοιγμα στοιχείων λοβού	Ширина диаграммы направленности	Kąt promieniowania	Angle d'ouverture	Apertura del fascio	Largura do haz	Öffnungswinkel	Ancho de haz	Beamwidth	°	30			
Φορτίο ανέμου	Ветровая нагрузка	Obciążenie wiatrem	Résistance au vent	Carico del vento	Carga vento	Windlast	Carga al viento	Wind load	N	120 (@ 130 Km/h) (@ 80 miles/h) 165 (@ 150 Km/h) (@ 93 miles/h)			

* La ganancia varía automáticamente en función del nivel de salida.
 * O ganho varia automaticamente em função do nível de saída.
 * Le gain varie automatiquement en fonction du niveau de sortie.
 * The gain is automatically adjusted according to the level of output.
 * Il guadagno varia automaticamente in funzione del livello dei segnali in ingresso.

* Die Verstärkung ändert sich automatisch mit dem Ausgangspegel.
 * Zysk zmienia się automatycznie w zależności od poziomu wyjściowego.
 * Усиление меняется автоматически в зависимости от выходного уровня.
 * Η ενίσχυση ρυθμίζεται αυτόματα, σύμφωνα με την στάθμη εξόδου.

ТЕХНИЧЕСКИЙ ПАСПОРТ ИЗДЕЛИЯ

Назначение: Антенна из высококачественного алюминия ДМВ диапазона DAT BOSS технологии с эксклюзивными функциональными возможностями для приема аналоговых и цифровых сигналов DVB-T/T2 с автоматическим функционированием в активном и/или пассивном режиме, если режим Boss-Tech соответственно включен и/или выключен, а также с автоматической эквализацией уровня выходного сигнала до оптимального.

Технические характеристики: Приведены выше в таблице.

Конструкция и порядок установки: Иллюстрации выше на рисунках 1 – 9.

Утилизация: Данное изделие не представляет опасности для жизни и здоровья людей и для окружающей среды, после окончания срока его службы утилизация производится без специальных мер защиты окружающей среды.

Гарантия изготовителя: Производитель дает один год гарантии с момента покупки для стран Таможенного Союза. Для стран, не входящих в Таможенный Союз, применяются юридические гарантии данной страны на момент покупки. Для подтверждения даты покупки сохраняйте чек. В течение гарантийного срока Производитель бесплатно устраняет неполадки, вызванные бракованными материалами или дефектами, возникшими по вине Производителя.

Условия гарантийного обслуживания: Условия гарантийного обслуживания не предусматривают устранение ущерба, возникшего вследствие неправильного использования или износа изделия, форс-мажорных обстоятельств или иных факторов, находящихся вне контроля Производителя.

Лицензии и товарные знаки: Качество оборудования Производителя подтверждено международными сертификатами CE и ISO 9001, а также регулируемыми лицензиями и сертификатами соответствующих стран.

Оборудование произведено в Испании: Televés, S.A., CIF: A15010176, Rua/Benefica de Conxo, 17, 15706 Santiago de Compostela, SPAIN, tel.: +34 981 522200, televés@televés.com

Дата изготовления указана на упаковочной этикетке: D. мм/гг (мм = месяц / гг = год).

Antenna Selector

This antenna works in the following zone(s).

See the TV Antenna Selector Map to find the zone in which you live.

How to activate the antenna's intelligence?

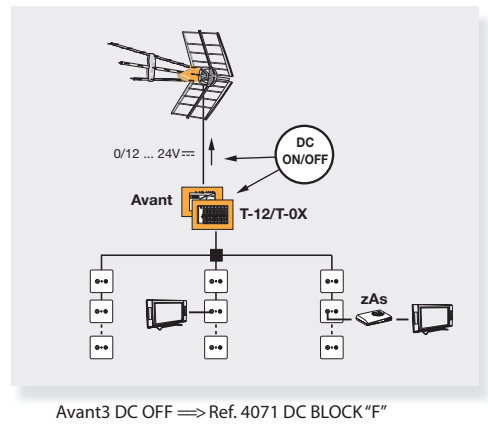
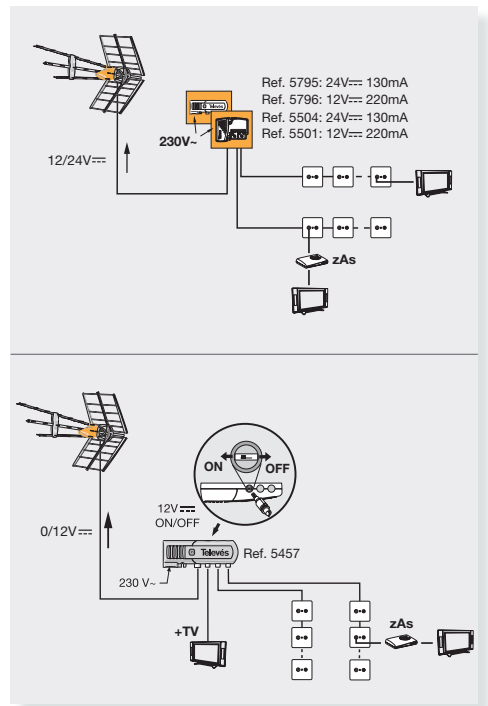


A00377

Mechanical accessories



A00378



Avant3 DC OFF => Ref. 4071 DC BLOCK "F"

DECLARACIÓN DE CONFORMIDAD ■ DECLARATION OF CONFORMITY ■ DECLARAÇÃO DE CONFORMIDADE ■ DECLARATION OF CONFORMITE ■ DICHIARAZIONE DI CONFORMITÀ ■ DEKLARACJA ZGODNOŚCI ■ KONFORMITÄTSEKLRÄRUNG ■ ΠΙΣΤΟΠΟΙΗΤΙΚΟ ΣΥΜΜΟΡΦΩΣΗΣ ■ FÖRSÄKRAN OM ÖVERENSSTÄMMELSE ■ ДЕКЛАРАЦИЯ СООТВЕТСТВИЯ ■ دقپ اطم لآ نايب ▶ <https://doc.televés.com>

